

Bügelcenter ALU DESIGN 2000 RL



„Für diese Perfektion habe ich mich entschieden!“



Mit dem BÜGELCENTER DESIGN ALU 2000 RL erleben Sie einen neuen Bügelkomfort!

Das hochwertige, leichte Aluminiumgestell ist sehr stabil und äußerst standfest. Kinderleicht lässt sich der Bügeltisch transportieren, aufklappen, stufenlos in der Höhe verstellen und in Gebrauch nehmen.



Ein Handgriff – einfach, bequem und schnell!

Stabile Rollenfüße
Über zwei praktisch angebrachte Rollen lässt sich der schmale Tisch leicht transportieren und in einer Nische unterbringen. Der Bügeltisch ist auch für den Besenschrank geeignet.



Multiablage
Genießen Sie nicht nur eine große Multiablage, sondern auch eine große Bügelfläche aus 60% offenem Streckmetall überzeugend durch ihre Dampfdurchlässigkeit.



Spezial KETTNER KETTtex Aluminium Auflage

130 x 47 cm



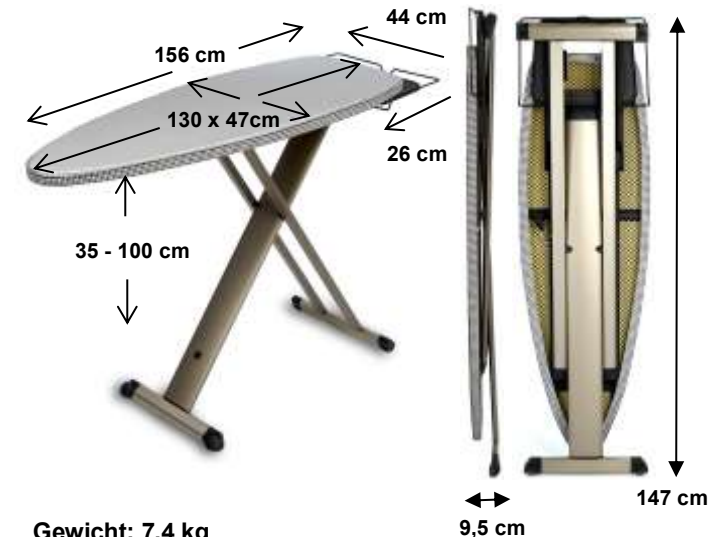
Die Kettner-Spezial-Aluauflage ist im Lieferumfang enthalten, passgerecht, mehrfach alubeschichtet, hitzereflektierend und erzeugt so einen hohen Gegenbügeleffekt. Das Wenden feiner Wäsche entfällt. Keine Durchnässung im Obermaterial. Dampf bügelgeeignet. Bewährte Kettner-Qualität!

Das Schaumstoffuntermaterial mit einer dicken und weichen Polsterung verhindert Abdrücke von Nähten, Knöpfen oder gar der Gitterfläche.

Vor dem ersten Gebrauch die Staub- und Transport-schutzaufgabe abnehmen. Die Aluauflage aufziehen und die Bügeloberfläche leicht anfeuchten. Auf höchster Temperaturstufe langsam die Aluoberfläche straff abbügeln, damit sich die Auflage optimal anpasst. Durch den eingenahten Gummizug lässt sich die Auflage nach dem Bügeln leicht zum Trocknen der Auflage und des Tisches abnehmen, da sonst das Streckmetallgitter beschädigt werden kann.



Die Position der hitzebeständigen Silikon-Bügeleisenablage ist frei wählbar, schützt den Bügelbezug vor Verbrennungen und schont die Bügeleisensohle.



Gewicht: 7,4 kg

Inklusive Top - Zubehör

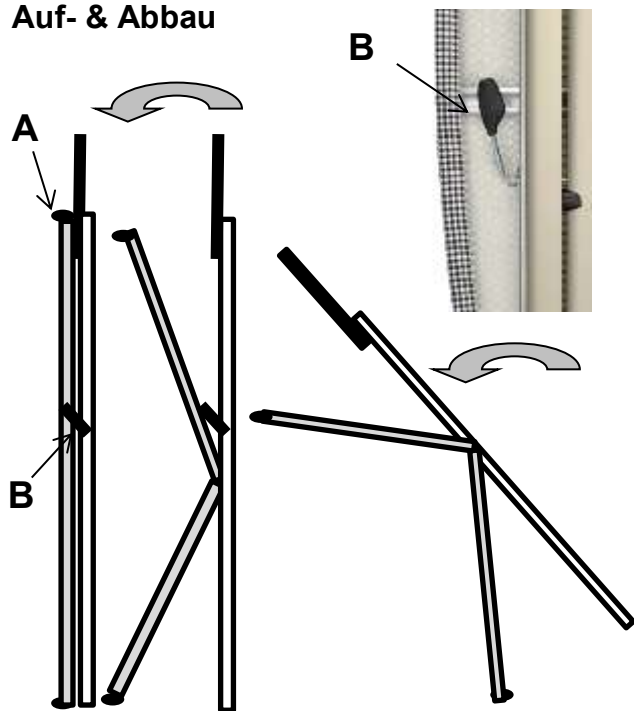
Staub- & Transportschutzaufgabe Art. 1055

Silikonbügeleisenablage Art. 719

KETTNER KETTtex Aluminium Auflage Art. 902

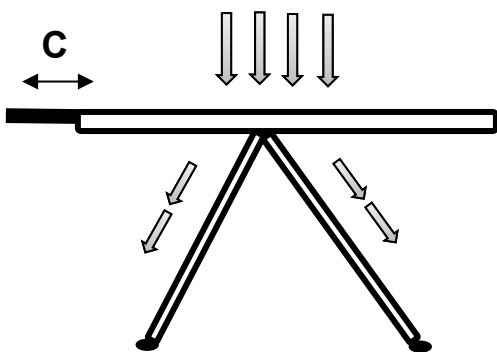


Auf- & Abbau



Hebel für Höhenverstellung (B) drücken. Gleichzeitig kurzen Gestellfuß (A) wie eine Schere öffnen und nach unten ziehen. Ist das Gestell komplett ausgefahren, Bügeltisch nach vorne senken bis der Tisch steht.

Drücken - Push - Poussez



Leicht auf die Bügelfläche drücken damit der Tisch sich setzt und dem Boden anpasst. Ablage (C) ausfahren. Hebel für Höhenverstellung (B) drücken und den Tisch in der gewünschten Höhe einstellen. Über zwei praktisch angebrachte Rollen lässt sich der schmale Tisch (8,5 cm) leicht transportieren und in einer Nische unterbringen. Der Bügeltisch ist auch für den Besenschrank geeignet (1,5 m Abstellhöhe).

TOP Sonderzubehör

Profi - Dampfstation MABIPRESS PRO2

MABI
Press



Nicht im Lieferumfang enthalten.

MABIPRESS überzeugt durch Funktionalität und einfache Handhabung. Jahrzehntelange Erfahrungen in der Druckdampftechnologie gewährleisten ein Höchstmaß an Sicherheit und Qualität!

Mabipress Pro2 ist **100% kompatibel** zu allen Kettler und Mabi Bügeltischen. Die **160 cm lange Schlauchführung** gewährleistet eine Nutzung mit den meisten handelsüblichen Bügeltischen.

Profimerkmale

- Aluminiumsohle mit Labyrinth-Technik
- hitzeabweisende, griffeste Korkummantelung
- Bügeleisen-Betriebshöchsttemperatur 210°C
- stufenloser Temperatur-Regler
- Kesselvolumen von 1,5 l
- Kesselleistung von 1000 Watt
- Hochwertiger Aluminiumkessel
- thermisches Sicherheitssystem,
- Sicherheitsverschluss (Kindersicherung)
- Transportgriff

Bitte lesen Sie die vorliegende Gebrauchsanweisung aufmerksam durch, bevor Sie das Produkt verwenden.



Jeder nicht mit den vorliegenden Anweisungen übereinstimmende Gebrauch führt zum Erlöschen der Garantie. Nicht gestatten, dass das Produkt oder eine Produktkombination von Kindern oder Personen benutzt wird, die nicht mit seiner Funktionsweise vertraut sind. Das Produkt ist nicht für den Gebrauch durch Personen (insbegriffen Kinder) mit eingeschränkter körperlicher, sensorischer oder geistiger Beeinträchtigung geeignet oder die nicht die ausreichende Kenntnis besitzen, es sei denn, sie werden beaufsichtigt oder wurden hinsichtlich des Gebrauchs des Geräts von einer Person unterwiesen, die für deren Sicherheit verantwortlich ist. Kinder beaufsichtigen um sicherzustellen, dass sie nicht mit dem Gerät spielen. Das Gerät immer auf stabile ebene Flächen stellen. **ACHTUNG!** Falls im Sitzen gebügelt wird, ist es unter allen Umständen zu vermeiden die Beine unter das Bügelbrett zu stellen, der Dampf könnte Verbrennungen verursachen. Wir empfehlen die Verwendung einer Stehhilfe. Das Produkt ist am Ende seiner Nutzungsdauer gesondert vom Hausmüll zu entsorgen. Am Ende der Nutzungsdauer ist der Benutzer für die Überantwortung des Geräts an geeignete Sammelstellen verantwortlich. Die angemessene, getrennte Müllsammlung zwecks umweltkompatibler Behandlung und Entsorgung für den anschließenden Recyclingbeginn des nicht mehr verwendeten Geräts trägt zur Vermeidung möglicher schädlicher Wirkungen auf Umwelt und Gesundheit bei und begünstigt das Recycling der Materialien, aus denen das Produkt zusammengesetzt ist. Für nähere Informationen bezüglich der zur Verfügung stehenden Sammelsysteme, wenden Sie sich bitte an den örtlichen Müllentsorgungsdienst. Führen Sie alle Verpackungsmaterialien der Wiederverwertung zu. Den zuständigen Recyclinghof bzw. die nächste Sammelstelle können Sie bei Ihrer Kommunalverwaltung erfragen.



Unsere Servicestandards

Unsere Produkte sind nach den neusten Kenntnissen der Technik und aus hochwertigen Werkstoffen hergestellt. Sie werden nach der Fertigstellung sorgfältig kontrolliert. Es gelten die gesetzlichen Gewährleistungsrechte. Modell, Ausstattung, Dekor, technische Daten und Zubehör können vom Hersteller ohne Vorankündigung geändert werden, wenn dies zur Qualitätsverbesserung beitragen kann. Abgebildete Bügeleisen und Dampfstationen sind nicht im Lieferumfang enthalten. Weitere Beschreibungen & Infos finden Sie unter www.marcbi.de

MArcBI e-Shops BIEREKOFEN
Mabi & Kettler Bügelssysteme
Business Park – Bonn Beuel
Steinbruchweg 2b
D 53227 Bonn Germany

Service-Call: +49 228-97638278
Service-Fax: +49 228-43381471
info@marcbi.de

MArcBI e-Shops
www.marcbi.de
www.buegeltische.de

