

Dampfbügelssystem Mabistar 5000RL®



Mit dem Bügelssystem Mabistar 5000RL genießen Sie einen neuen Bügelkomfort!

Das hochwertige, leichte Aluminiumgestell ist sehr stabil und äußerst standfest. Kinderleicht lässt sich der Bügeltisch transportieren, aufklappen, stufenlos in der Höhe verstellen und in Gebrauch nehmen.

Ein Handgriff – einfach, bequem und schnell!

Stabile Rollenfüße
Über zwei praktisch angebrachte Rollen lässt sich der schmale Tisch leicht transportieren und in einer Nische unterbringen. Der Bügeltisch ist auch für den Besenschrank geeignet.

Multiablage
Genießen Sie nicht nur eine große Multiablage, sondern auch eine große Bügelfläche aus 60% offenem Streckmetall überlegend durch ihre Dampfdurchlässigkeit.

Spezial KETTLER KETTtex Aluminium Auflage

130 x 47 cm



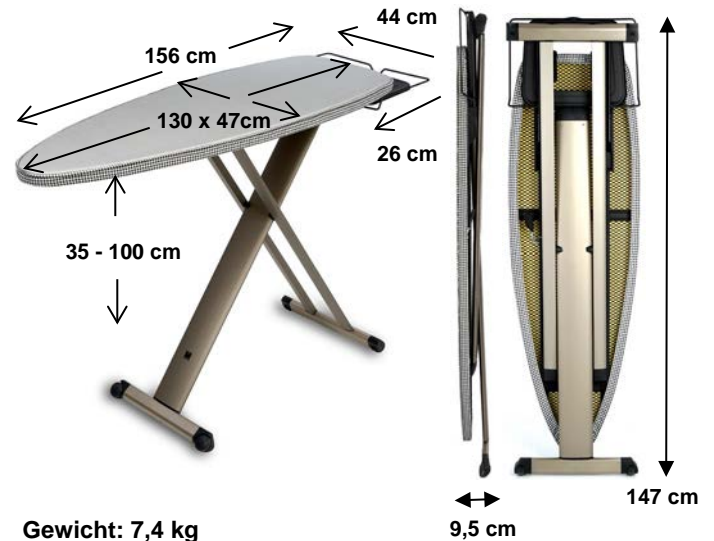
Die Kettler-Spezial-Aluauflage ist im Lieferumfang enthalten, passgerecht, mehrfach alubeschichtet, hitzereflektierend und erzeugt so einen hohen Gegenbügeleffekt. Das Wenden feiner Wäsche entfällt. Keine Durchnässung im Obermaterial. Dampfbügelgeeignet. Bewährte Kettler-Qualität!



Das Schaumstoffuntermaterial mit einer dicken und weichen Polsterung verhindert Abdrücke von Nähten, Knöpfen oder gar der Gitterfläche.

Vor dem ersten Gebrauch die Staub- und Transport-schutzaufgabe abnehmen. Die Aluauflage aufziehen und die Bügeloberfläche leicht anfeuchten. Auf höchster Temperaturstufe langsam die Aluoberfläche straff abbügeln, damit sich die Auflage optimal anpasst. Durch den eingenähten Gummizug lässt sich die Auflage nach dem Bügeln leicht zum Trocknen der Auflage und des Tisches abnehmen, da sonst das Streckmetallgitter beschädigt werden kann.

Die Position der hitzebeständigen Silikon-Bügeleisenablage ist frei wählbar, schützt den Bügelbezug vor Verbrennungen und schützt die Bügeleisensohle.



Gewicht: 7,4 kg

Inklusive Top - Zubehör

Staub- & Transportschutzaufgabe Art. 1055

Silikonbügeleisenablage Art. 719

KETTLER KETTtex Aluminium Auflage Art. 902



Profi - Dampfstation MABIPRESS PRO2



MABIPRESS Die Vorteile professioneller Bügelssysteme sollten auch in Ihrem privaten Haushalt Arbeitserleichterung und mehr Freude am Bügeln bringen.

MABI

Press

PROFI – EIGENSCHAFTEN

- Mit einer **Schlauchlänge von 160 cm** können Sie die Dampfstation Ihren Platzverhältnissen entsprechend positionieren.
- Eine **Aluminiumsohle mit Labyrinth-Technik** und 19 Dampfdüsen sorgt für gleichmäßige Dampfzufuhr und konstante Temperatur. 
- Die **hitzeabweisende, grifffeste Korkummantelung** garantiert auch bei längerem Bügeln sicheren und angenehmen Halt. 
- Die **Bügeleisen-Betriebshöchsttemperatur** wurde auf ca. 210°C erhöht. Das sorgt für ein besseres Bügelergebnis bei schwierigen Stoffen.
- Die Bügeleisentemperatureinstellung erfolgt stufenlos durch den **Temperatur-Regler**.
- Mit einem **Kesselvolumen von 1,5 l**, das entspricht einer Füllmenge von 1,3 l, können Sie rund 2 Stunden bequem bügeln.
- Mit einer **Kesselleistung von 1000 Watt** ist der Druckbehälter in der Lage außergewöhnlich schnell den gewünschten Betriebsdruck zu realisieren.
- Der **Aluminiumkessel** verhindert Kalkablagerungen und Korrosion - erhöht somit die Lebensdauer.
- Das Gerät verfügt über ein **thermisches Sicherheitssystem**, unterstützt durch ein **Sicherheitsventil** und **-thermostat**. Hierdurch kann im Generatorkessel kein Überdruck entstehen.
- Eine **Kontrollleuchte** signalisiert die Betriebsbereitschaft und erlischt sobald die Kesseltemperatur erreicht ist.
- Der **Sicherheitsverschluss** (Kindersicherung) lässt sich erst öffnen wenn sämtlicher Druck verarbeitet bzw. abgelassen ist.
- Der **Transportgriff** gewährleistet sichere Handhabung.

TOP – SONDERZUBEHÖR



Nicht im Lieferumfang enthalten

- Mabi 737 Spezial-Entkalker** Kalstop für Bügel- und Reinigungsgeräte mit Dampfkessel
- Mabi 3009 Einfüllflasche** 1,3 l Füllflasche überlauf- und spritzsicher mit Stopp-Automatik
- Mabi 3005 Profi Bügeleisen-Reiniger** für Aluminiumsohlen

Inklusive Standardzubehör: Trichter & Kabelhalter

Technische Daten

Maße (L x B x H)	31 x 27,7 x 24,5 cm
Nettogewicht	6 kg
Netzspannung	230 V - 50Hz
Nennleistung	1750 Watt
Kessel- Nennaufnahme	1000 Watt
Bügeleisen- Nennaufnahme	750 Watt
Behälterinhalt max.	1,5 Liter
Maximaler Druck	4 bar
Zulässiger Betriebsüberdruck	5 bar
Prüfüberdruck	7 bar

Ausführung und Prüfüberdruck entsprechen der deutschen Dampfkesselverordnung.

WICHTIG: Der Dampfkessel hat eine spezielle Aluminiumlegierung. Sie verhindert Korrosionen und Kalkablagerungen am Kessleboden und an den Wänden. Nutzen Sie unbehandeltes Leitungswasser und spülen den Kessel gelegentlich einfach mit Wasser aus. In jedem Fall sollte die Anlage alle 6 Monate gründlich mit Wasser ausgespült und mit Kalstop Spezialentkalker für Dampfstationen entkalkt werden. Bei Leitungswasser mit hohem Mineralgehalt empfehlen die regelmäßige Beigabe von Kalstop Art. Nr. 737 zur Entkalkung, da zu starke Säuren das Gerät und Dichtungen beschädigen können.

KOMPATIBILITÄT

MABIPRESS überzeugt durch Funktionalität und einfache Handhabung. Jahrzehntelange Erfahrungen in der Druckdampftechnologie gewährleisten ein Höchstmaß an Sicherheit und Qualität!

Mabipress PRO2 (L31 x B27,7 cm) ist **100% kompatibel** zu allen Kettler und Mabi Bügeltischen. Die **160 cm lange Schlauchführung** gewährleistet eine Nutzung mit den meisten handelsüblichen Bügeltischen.



BEDIENUNG 1.. 2.. 3

1. Befüllen und in Betrieb nehmen

Öffnen Sie den Sicherheitsverschluss und befüllen den Kessel mit max. 1,3 Liter Wasser. Winkeln Sie dabei den Trichter ein wenig an. Wir empfehlen unser **Sonderzubehör Einfüllflasche** Art. Nr. 3009. Aktivieren Sie die Kippschalter für den Kessel und das Bügeleisen. Die Aufheizzeit beträgt ca. 8 - 10 Min. Sie kann wesentlich reduziert werden, indem Sie **heißes Wasser einfüllen**.

2. Betriebsbereitschaft Kessel

Die runde Signalleuchte erlischt zum ersten Mal, wenn die Kesselaufheiztemperatur erreicht ist. Nun können Sie mit dem **Dampfgabeknopf** gezielt mit Dampfdruck bügeln oder dämpfen.

3. Temperaturregler

Dampfdruckbügeln =

Alle Stoffarten nur im Positionsbereich Lino/Leinen mit kontinuierlichem Dampfdruck bügeln.

Trockenbügeln =

Wählen Sie die entsprechende Stoffart am Temperaturregler aus.

Wir empfehlen die Verwendung unserer **Glanzschutz-Teflonsohle**. Einfach alle Stoffe auf höchster Temperaturstufe von rechts bügeln.



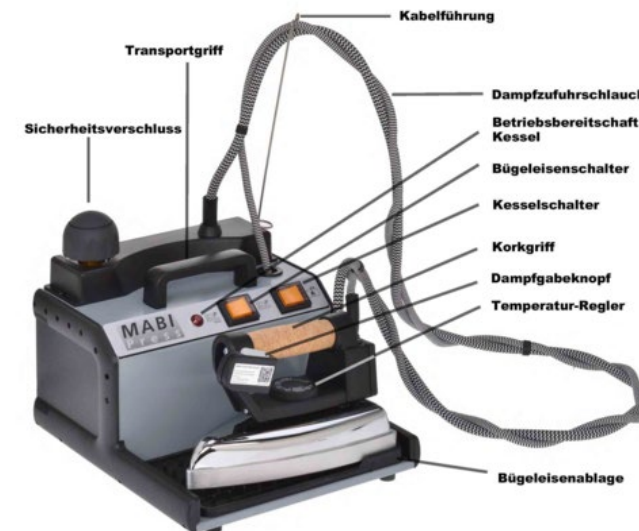
Nachfüllen von Wasser in den heißen Kessel

Lässt der Druck nach und Sie möchten den Kessel erneut befüllen, dann stellen Sie nur den Kesselschalter aus und geben den Restdruck über den Dampfgabeknopf am Bügeleisen ab. Mit leichtem Druck können Sie nun den Sicherheitsverschluss öffnen. In den noch erhitzten Kessel bitte am Anfang langsam Wasser in kleinen Portionen einfüllen, damit kein Wasser herauspritzen kann. Wir empfehlen die Verwendung unserer Nachfüllflasche.

Sicherheitsverschluss mit Kindersicherung

Der Verschluss lässt sich garantiert nicht öffnen, solange noch Druck im Behälter ist. Sollte der Verschluss beim Öffnen durchdrehen, befindet sich noch Restdruck im Kessel.

FUNKTIONEN



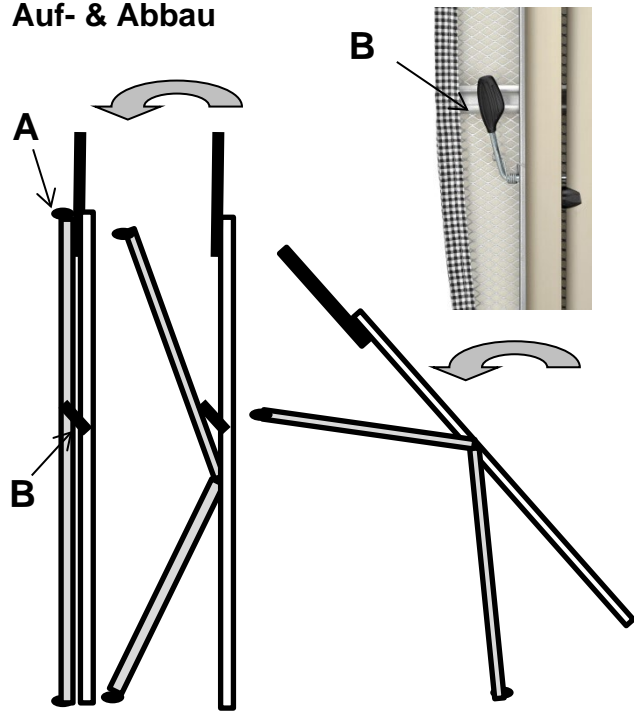
Sicherheitshinweise

Lassen Sie die Dampfbugelstation nicht unbeaufsichtigt, während diese am Stromnetz angeschlossen ist. Den Sicherheitsverschluss vollständig zudreihen, um Dampfaustritt während des Gebrauchs des Gerätes zu verhindern. Prüfen Sie vor Inbetriebnahme die Anschlussleitung und den Dampfschlauch auf Undichtigkeit. Die Netzanschlussleitung darf nicht mit dem heißen Bügeleisen in Berührung kommen. Bitte beachten Sie, dass Kinder, solange das Gerät noch heiß ist, von diesem fernzuhalten sind. Der Dampf darf nicht auf Personen, lebende Tiere oder das Gerät selbst gerichtet werden. Das Gerät nicht in oder unter Wasser halten. Transportieren Sie das Gerät nach Gebrauch nur mittels Handgriffs. Entleeren Sie nie das heiße Restwasser. Verbrühungsgefahr! Beim Wasserauffüllen den Stecker immer aus der Steckdose ziehen. Reparaturen dürfen nur mit Original-Ersatzteilen und vom zuständigen Kundendienst durchgeführt werden, andernfalls entfällt die Gewährleistungspflicht.

Gewährleistung

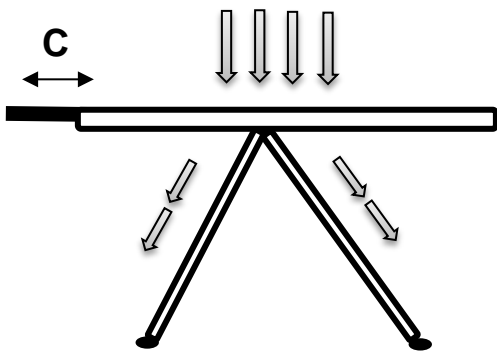
Es gilt die gesetzlich geregelte Gewährleistungspflicht. Modell, Ausstattung und technische Daten können vom Hersteller ohne Vorankündigung geändert werden, wenn dies zur Qualitativer-besserung beitragen kann.

Auf- & Abbau



Hebel für Höhenverstellung (B) drücken. Gleichzeitig kurzen Gestellfuß (A) wie eine Schere öffnen und nach unten ziehen. Ist das Gestell komplett ausgefahren, Bügeltisch nach vorne senken bis der Tisch steht.

Drücken - Push - Poussez



Leicht auf die Bügelfläche drücken damit der Tisch sich setzt und dem Boden anpasst. Ablage (C) ausfahren. Hebel für Höhenverstellung (B) drücken und den Tisch in der gewünschten Höhe einstellen. Über zwei praktisch angebrachte Rollen lässt sich der schmale Tisch (8,5 cm) leicht transportieren und in einer Nische unterbringen. Der Bügeltisch ist auch für den Besenschrank geeignet (1,5 m Abstellhöhe).

Mabipress PRO2

Profi - Dampfstation MABIPRESS PRO2



***MABIPRESS** ist nicht fest mit einem Bügeltisch verbunden und bietet so in einzigartiger Weise auch die Möglichkeit, im Haushalt überall eingesetzt zu werden. Beispielsweise beim Ausdämpfen von Garderobe, Gardinen usw.*



Bitte lesen Sie die vorliegende Gebrauchsanweisung aufmerksam durch, bevor Sie das Produkt verwenden.



Jeder nicht mit den vorliegenden Anweisungen übereinstimmende Gebrauch führt zum Erlöschen der Garantie. Nicht gestatten, dass das Produkt oder eine Produktkombination von Kindern oder Personen benutzt wird, die nicht mit seiner Funktionsweise vertraut sind. Das Produkt ist nicht für den Gebrauch durch Personen (insbegriffen Kinder) mit eingeschränkter körperlicher, sensorischer oder geistiger Beeinträchtigung geeignet oder die nicht die ausreichende Kenntnis besitzen, es sei denn, sie werden beaufsichtigt oder wurden hinsichtlich des Gebrauchs des Geräts von einer Person unterwiesen, die für deren Sicherheit verantwortlich ist. Kinder beaufsichtigen um sicherzustellen, dass sie nicht mit dem Gerät spielen. Das Gerät



immer auf stabile ebene Flächen stellen. **ACHTUNG!** Falls im Sitzen gebügelt wird, ist es unter allen Umständen zu vermeiden die Beine unter das Bügelbrett zu stellen, der Dampf könnte Verbrennungen verursachen. Wir empfehlen die Verwendung einer Stehhilfe. Das Produkt ist am Ende seiner Nutzungsdauer gesondert vom Hausmüll zu entsorgen. Am Ende der Nutzungsdauer ist der Benutzer für die Überantwortung des Geräts an geeignete Sammelstellen verantwortlich. Die angemessene, getrennte Müllsammlung zwecks umweltkompatibler Behandlung und Entsorgung für den anschließenden Recyclingbeginn des nicht mehr verwendeten Geräts trägt zur Vermeidung möglicher schädlicher Wirkungen auf Umwelt und Gesundheit bei und begünstigt das Recycling der Materialien, aus denen das Produkt zusammengesetzt ist. Für nähere Informationen bezüglich der zur Verfügung stehenden Sammelsysteme, wenden Sie sich bitte an den örtlichen Müllentsorgungsdienst. Führen Sie alle Verpackungsmaterialien der Wieder-Verwertung zu. Den zuständigen Recyclinghof bzw. die nächste Sammelstelle können Sie bei Ihrer Kommunalverwaltung erfragen.

Unsere Servicestandards

Unsere Produkte sind nach den neusten Kenntnissen der Technik und aus hochwertigen Werkstoffen hergestellt. Sie werden nach der Fertigstellung sorgfältig kontrolliert. Es gelten die gesetzlichen Gewährleistungsrechte. Modell, Ausstattung, Dekor, technische Daten und Zubehör können vom Hersteller ohne Vorankündigung geändert werden, wenn dies zur Qualitätsverbesserung beitragen kann. Abgebildete Bügeleisen und Dampfstationen sind nicht im Lieferumfang enthalten. Weitere Beschreibungen & Infos finden Sie unter www.marcbi.de.

MARCBi Webshops
Mabi & Kettler Bügelsysteme
Business Park – Bonn Beuel
Steinbruchweg 2b
D 53227 Bonn Germany

Service-Call: +49 228-97638278
Service-Fax: +49 228-43381471
info@mabi24.com

www.mabi24.com
www.marcbi.de
www.buegeltische.de

